

Instalační návod:

EMB 7300

Požární odvětrání s.r.o.

Mihulka František - 607 561 562
Kostecký Rudolf - 728 720 314

dle ČSN EN 12101-10, EN 12101-9

Řídící jednotka pro požární odvětrání s možností připojení el.otvíračů 24V DC, kouřových a teplotních čidel, požárních tlačítek, sirény a větracího tlačítka. Řídící jednotka obsahuje záložní zdroj (baterie).



Technická data:

vstupní napájení	195 ... 253 V AC / 50 ... 60Hz
výstupní napájení	24 V DC (20 - 28 V DC)
barva ocel. boxu	RAL 7035 (světle šedá)
počet požárních skupin	1
záložní zdroj	2 x 12V
pracovní teplota	- 5° ... + 40° C

Požární odvětrání s.r.o.
Luční 139, 267 01 Zahořany

IČO: 288 70 972
DIČ: CZ 288 70 972

mihulka@pozarniodvetrani.cz

www.pozarniodvetrani.cz

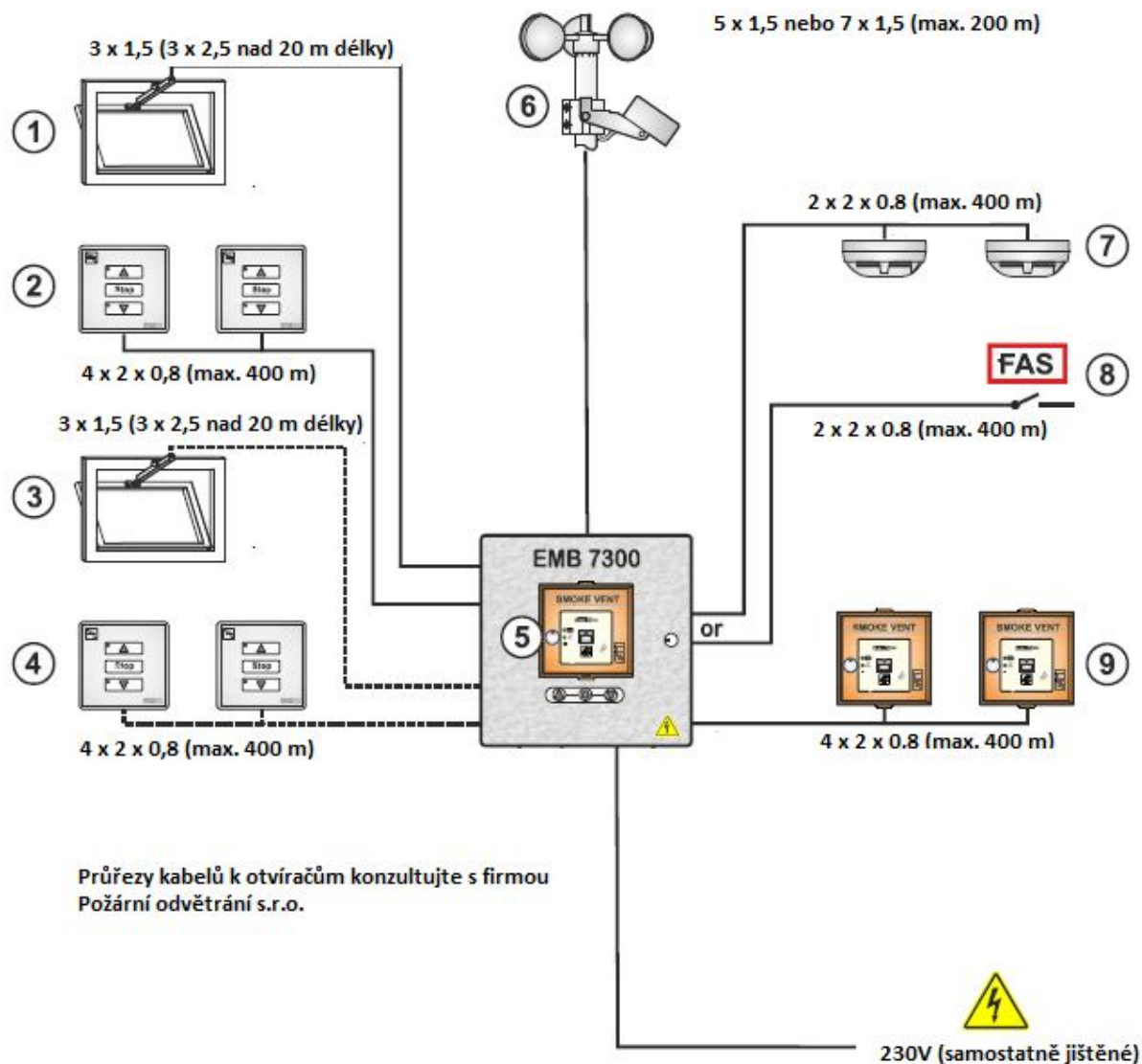
kostecky@pozarniodvetrani.cz

Typ	výstupní proud	počet větracích skupin	tlačítko *	rozměry š x v x h (mm)	IP
EMB 7300 - 2,5	2,5 A	1	---	255 x 285 x 122	30
EMB 7300 - 2,5 A / T	2,5 A	1	ano **	255 x 285 x 122	30
EMB 7300 - 5 A	5 A	1	---	255 x 285 x 122	30
EMB 7300 - 5 A / T	5 A	1	ano **	255 x 285 x 122	30
EMB 7300 - 5 A / 2	5 A	2	---	255 x 285 x 122	30
EMB 7300 - 10 A	10 A	1	---	400 x 300 x 150	54
EMB 7300 - 10 A / 2	10 A	2	---	400 x 300 x 150	54
EMB 7300 - 20 A / 2	20 A	2	---	400 x 400 x 200	54

* Řídící jednotka obsahuje ovládání pro větrání a požární tlačítko s LED-diod. a resetem.

** Požární tlačítko je možné objednat v barvě červené, žluté, oranžové, šedé, modré.
(červená – RAL 3000, žlutá – RAL 1018, oranžová – RAL 2011, šedá – RAL 7035, modrá – RAL 5009)

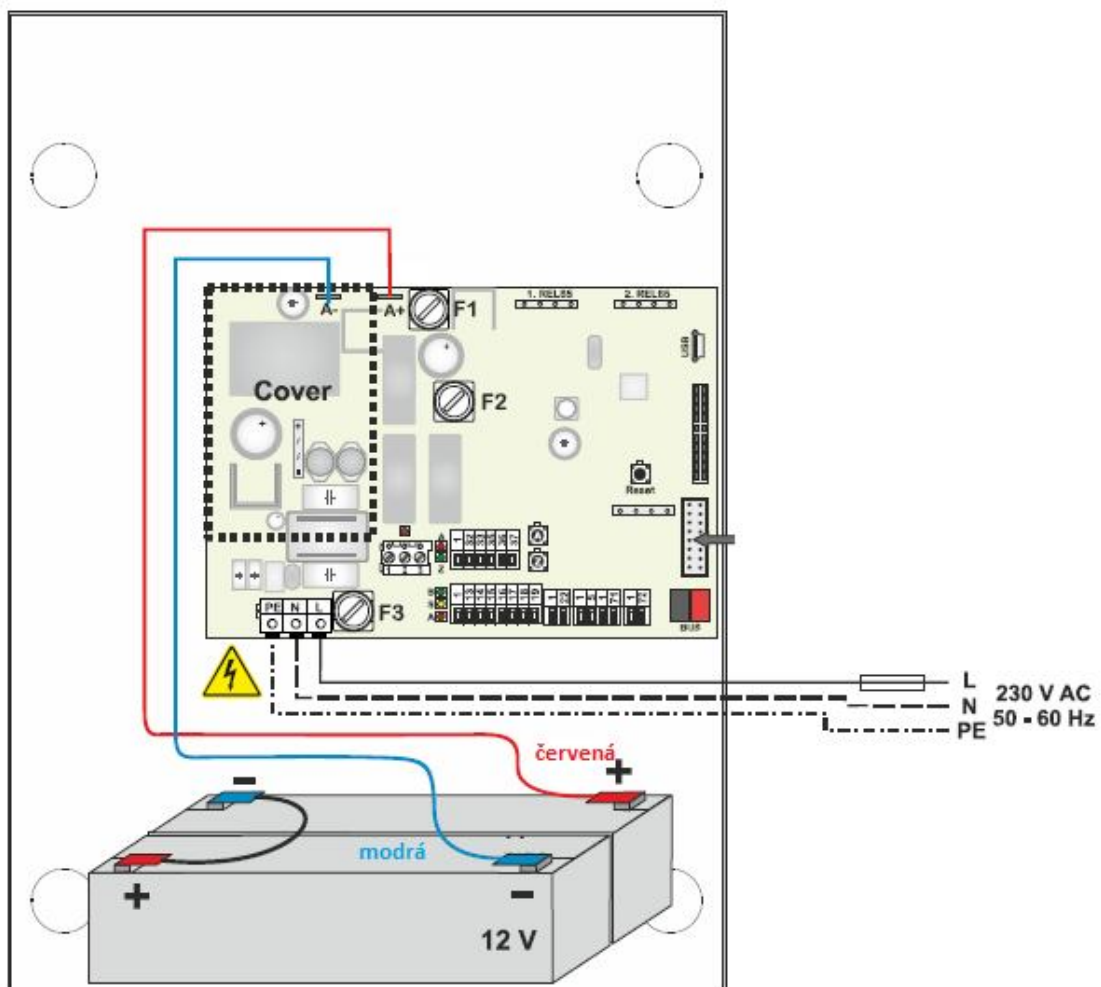
Kabelové trasy:



- 1) trasa k otvírači 24V DC
- 2) trasa pro větrací tlačítko (max. 10 ks)
- 3) trasa k otvírači 24V DC v druhé větrací skupině (pouze dvouskupinové řídicí jednotky)
- 4) trasa pro větrací tlačítko druhé větrací skupiny
- 5) řídicí jednotka (s integrovaným požárním a větracím tlačítkem, nebo bez něho)
- 6) detektor větru a deště
- 7) detektor kouře
- 8) signál od EPS (bezpotenciálový, rozpínací)
- 9) požární tlačítko (max. 10 ks)

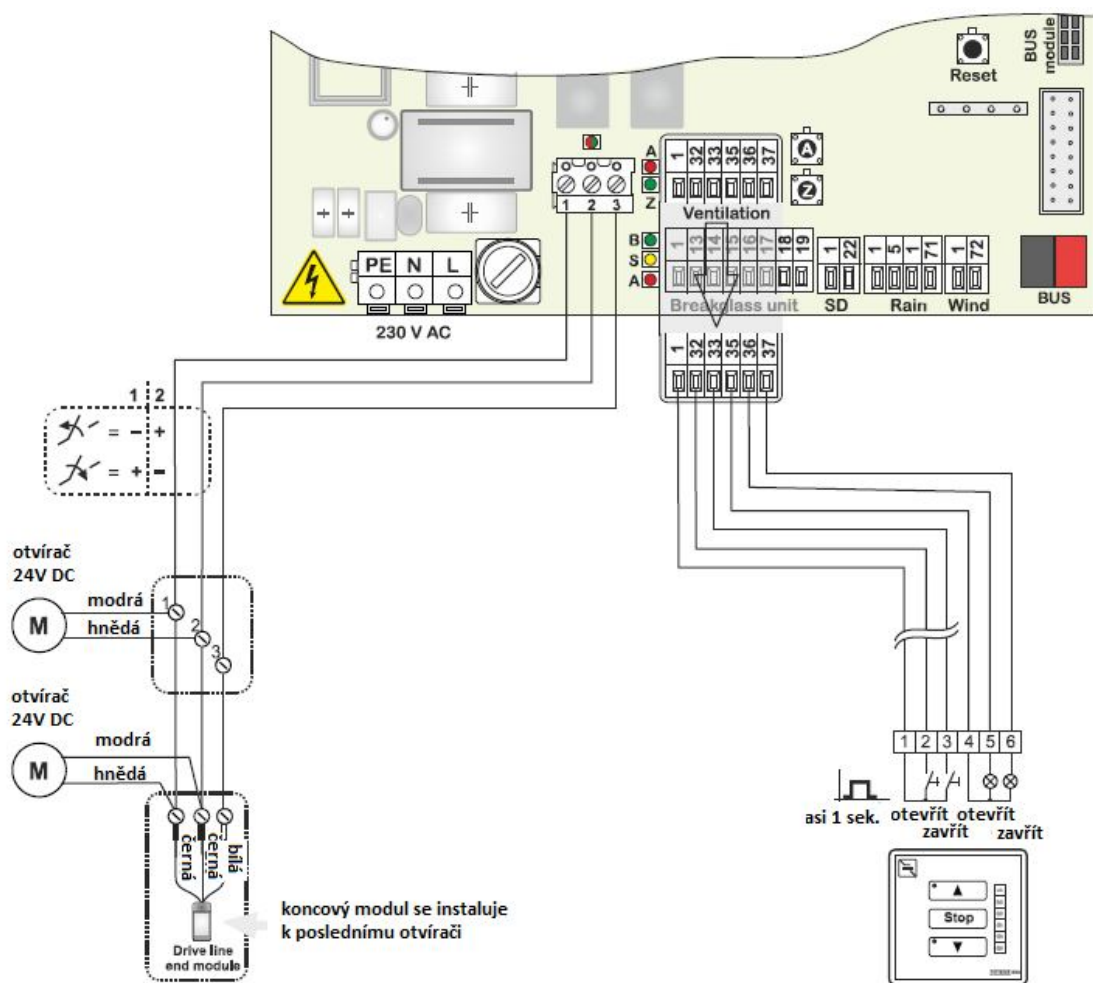
Zapojení napájení:

BATERIE JE NUTNÉ ZAPOJIT SPRÁVNĚ !

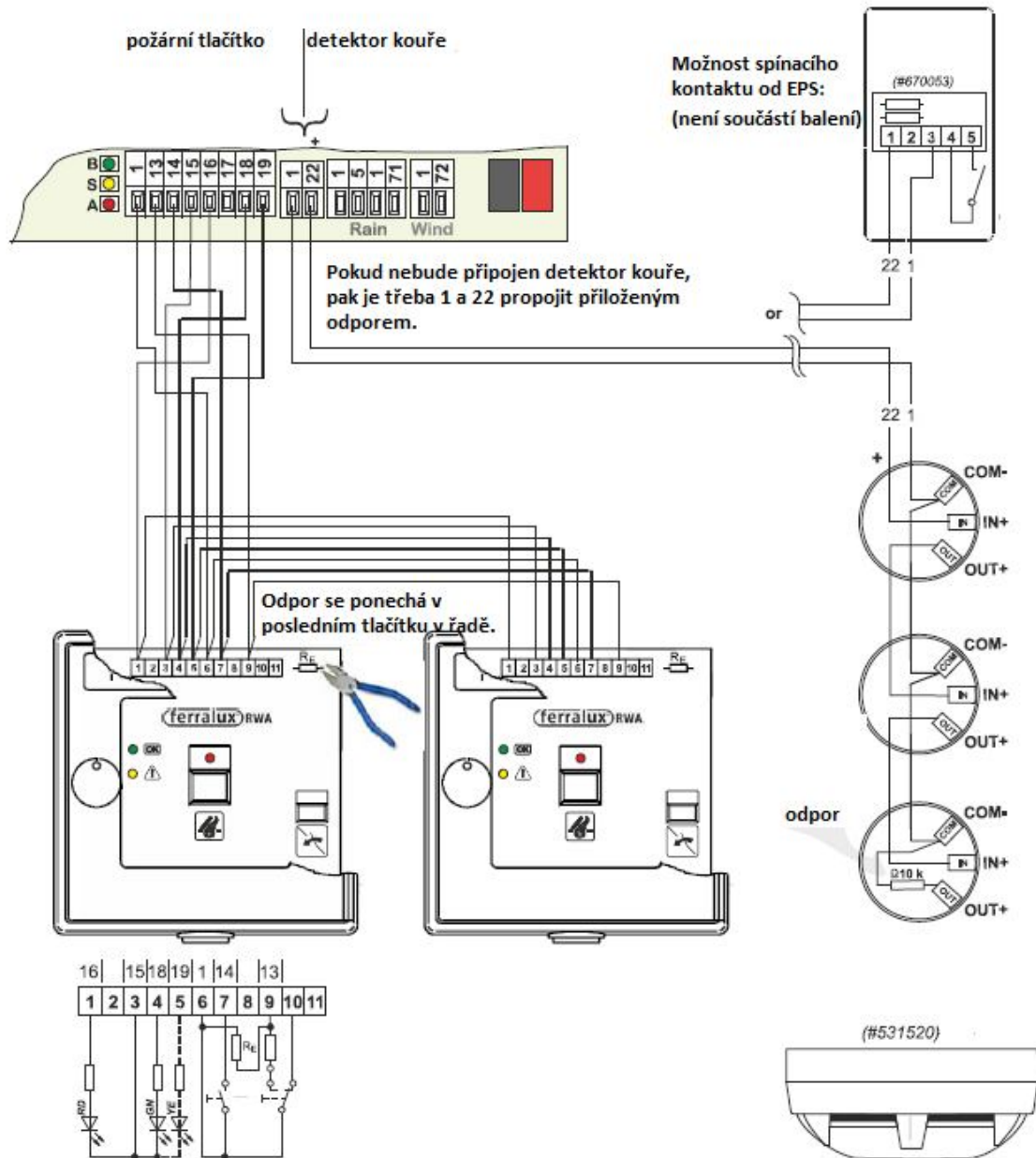


**DBEJTE NA SPRÁVNÉ ZAPOJENÍ BATERIÍ: ČERVENÁ (+) A MODRÁ (-).
ŠPATNÉ ZAPOJENÍ BUDE MÍT ZA NÁSLEDEK ZNIČENÍ ŘÍDÍCÍ JEDNOTKY.**

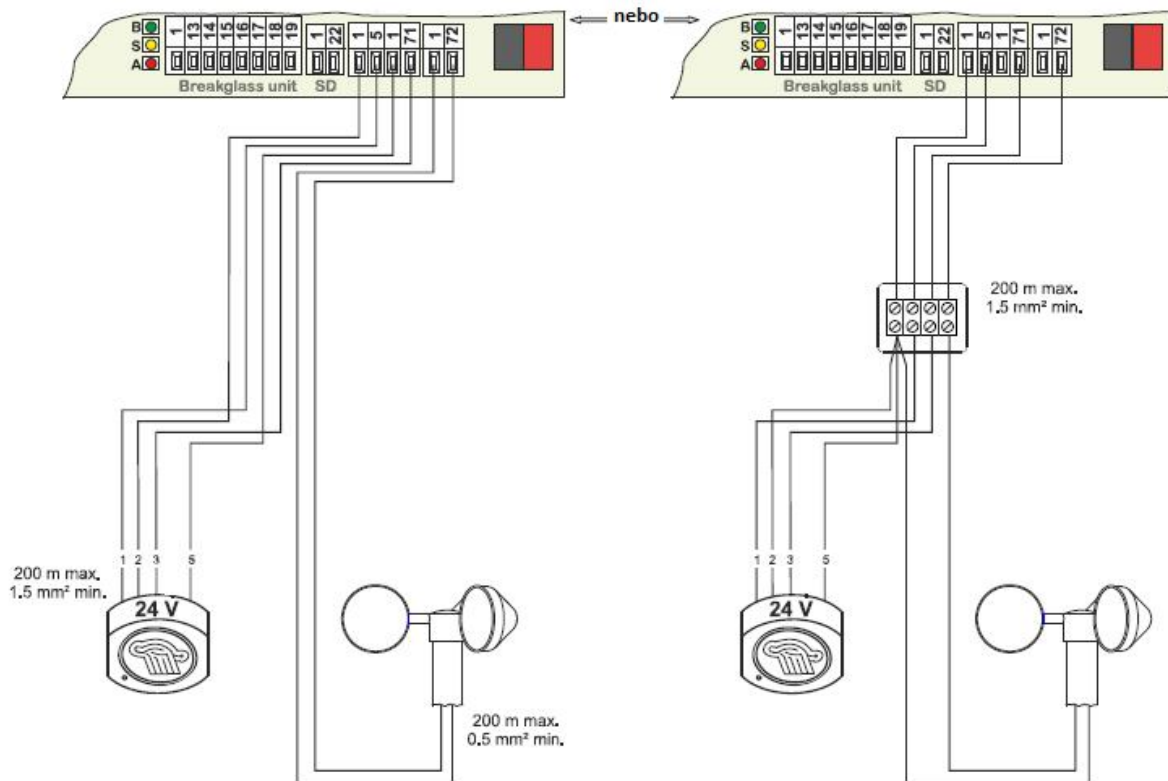
Zapojení větracího tlačítka a otviračů:



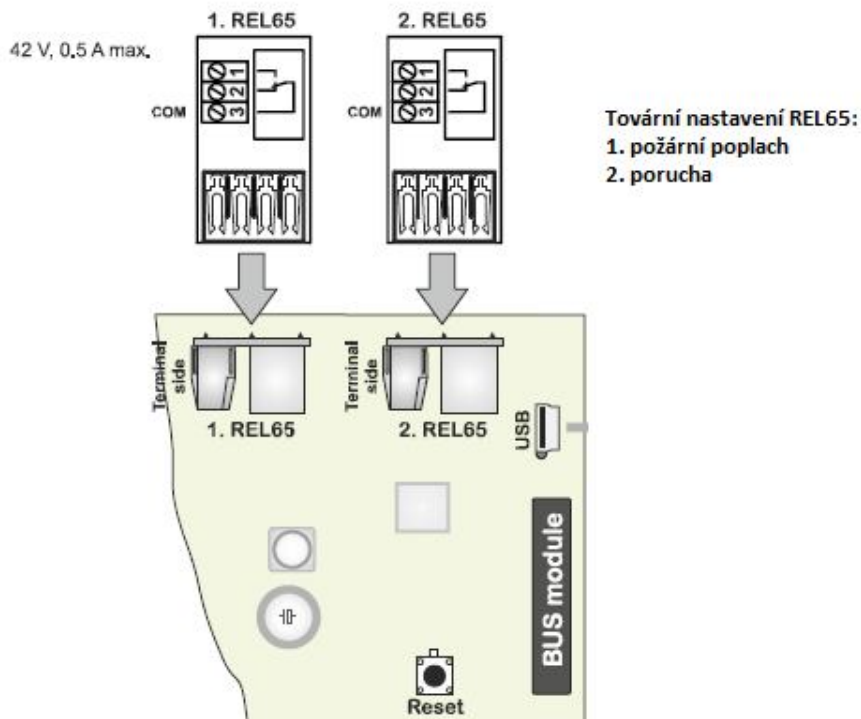
Zapojení požárních tlačítek a detektorů kouře:



Zapojení detektoru větru a deště:



Posílání bezpotenciálového signálu do dalšího zařízení a resetování systému:



Reset slouží k ukončení požárního poplachu (uzavření otváračů).

Bezpečnostní pokyny při instalaci řídicí jednotky EMB 7300 (dále jen centrály):

Instalaci může provádět pouze osoba proškolená výrobcem zařízení. Instalaci může provádět pouze osoba s odbornými znalostmi a vzděláním v oboru elektro. Instalaci je třeba provádět v souladu s instalačním manuálem. Je třeba rozumět instalačnímu manuálu.

Centrála musí mít svůj zdroj proudu. Centrála musí být samostatně jištěná. Napětí, síla i jištění zdroje proudu musí být v souladu s technickými parametry centrály.

Dbejte na pevné připevnění řídicí jednotky na stěnu.

Před prvním uvedením do provozu je třeba zkontrolovat přívodní kabely.

Zařízení se smí používat pouze k účelům, pro které bylo vyrobeno. Jakékoliv jiné použití je zakázáno. Co není výslovně dovoleno je zakázáno.

Veškeré komponenty jsou určeny pouze pro interiérové použití.

Připojení na zdroj 230 V provedte až po přezkoušení celého zařízení.

Provozovatel musí pravidelně kontrolovat funkčnost centrály. Při případné závadě je třeba okamžitě vyrozumět zřizovací firmu. Vadné díly je nutné okamžitě nahradit originálními náhradními díly.

Dále je třeba mít na paměti znění následujících norem a jejich novelizace:

ČSN 730802, ČSN 730804, ČSN 332000, ČSN 332130, ČSN EN 50265-1,
ČSN EN 50265-2-1, ČSN 730875, ČSN EN 294, ČSN EN 349, ČSN EN 60204,
ČSN EN 60335-1 + A55, ČSN EN 60529, ČSN EN 12101-1, ČSN EN 12101-2,
a další

Veškeré pochybnosti konzultujte s firmou Požární odvětrání s.r.o.!