

Technický list:

Řetězový otvírač C20, C30, C40

Požární
odvětrání s.r.o.

Mihulka František - 607 561 562
Kostecký Rudolf - 728 720 314

Řetězový motor v plastovém krytu pro denní větrání.

C20



C20/230

230 VAC 50 Hz

300 N / 200 N

240 and 360 mm

0,124 A

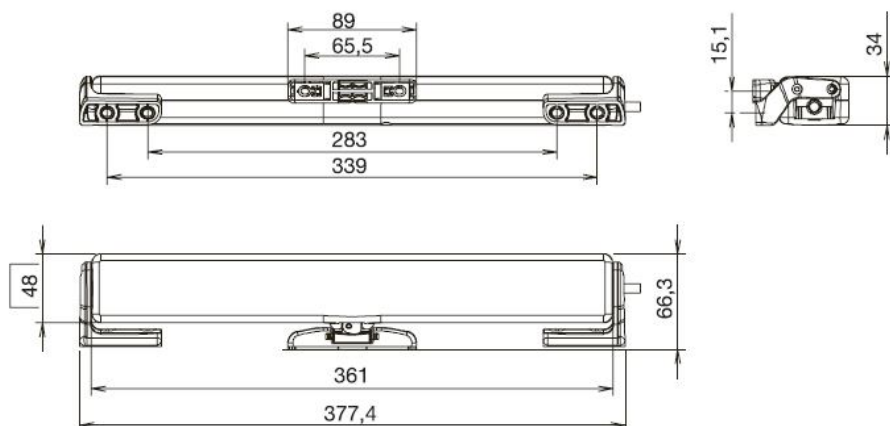
C20/24

min. 21 V -max. 28 V d.c.

300 N / 200 N

240 and 360 mm

0,434 A



Požární odvětrání s.r.o.
Luční 139, 267 01 Zahořany

IČO: 288 70 972
DIČ: CZ 288 70 972

mihulka@pozarniodvetrani.cz

www.pozarniodvetrani.cz

kostecky@pozarniodvetrani.cz

C30



C30/230

230 VAC 50 Hz

300 N / 300 N

200 and 380 mm

0,26 A

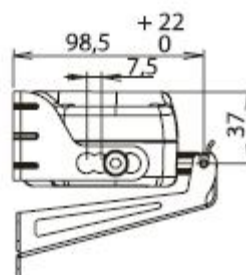
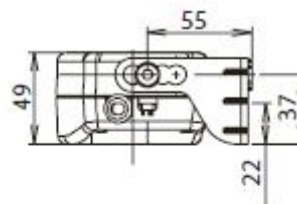
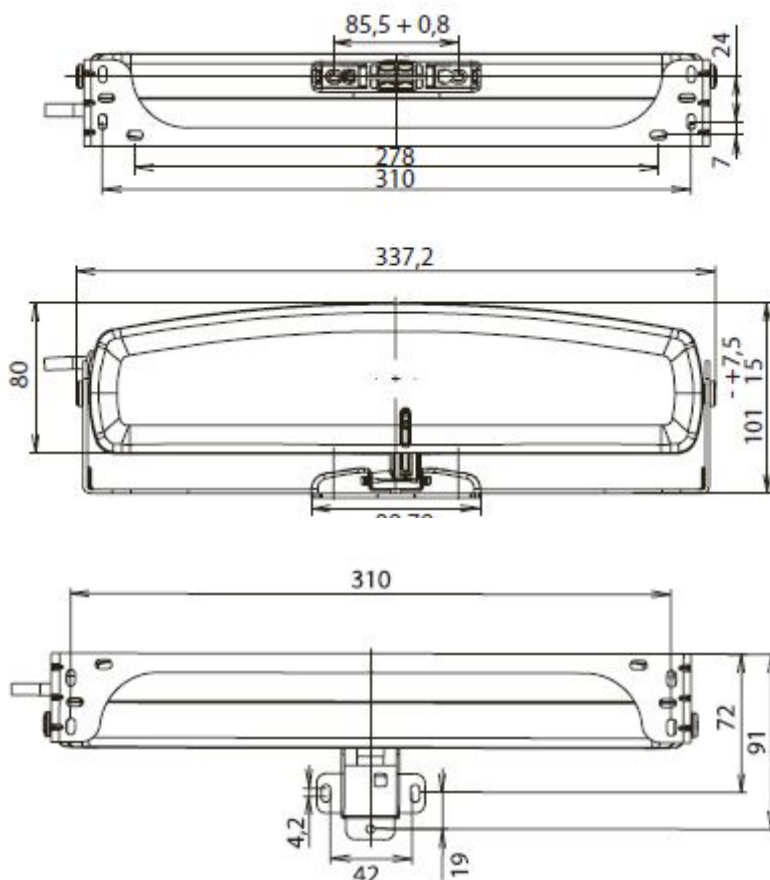
C30/24

24 V d.c.

300 N / 300 N

200 and 380 mm

1,3 A



Požární odvětrání s.r.o.
Luční 139, 267 01 Zahořany

IČO: 288 70 972
DIČ: CZ 288 70 972

mihulka@pozarniodvetrani.cz

www.pozarniodvetrani.cz

kostelecky@pozarniodvetrani.cz

C40



C40/230

230 VAC 50 Hz

400 N / 400 N

100, 150, 200, 250, 300, 400, 500 mm

0,24 A

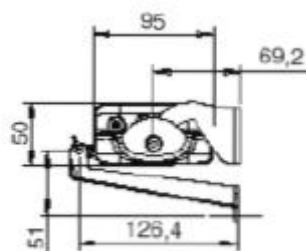
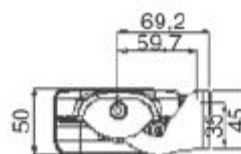
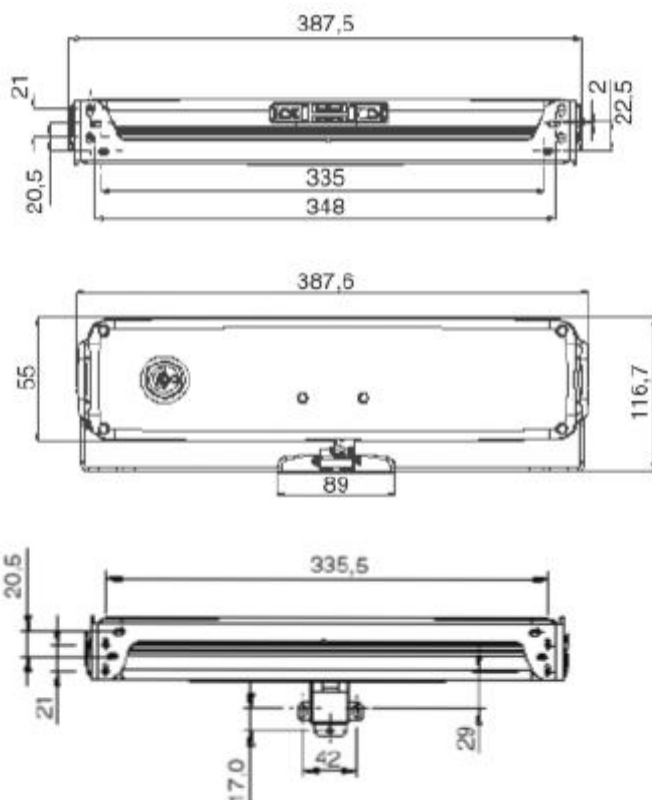
C40/24

24 V d.c.

400 N / 400 N

100, 150, 200, 250, 300, 400, 500 mm

1,1 A



Požární odvětrání s.r.o.
Luční 139, 267 01 Zahořany

IČO: 288 70 972
DIČ: CZ 288 70 972

mihulka@pozarniodvetrani.cz

www.pozarniodvetrani.cz

kostelecky@pozarniodvetrani.cz

Bezpečnostní pokyny při instalaci motoru C20, C30, C40 (dále jen motoru):

Instalaci může provádět pouze osoba s odbornými znalostmi v oboru elektro.
Na instalaci si objednejte odbornou firmu.

Tyto motory nejsou určeny do vysoké vzdušné vlhkosti.

Při ovládání tlačítkem je nutné instalovat tlačítko, které je blokováno (= nelze stisknout otevření i zavření naráz).

Paralelně je možné zapojit až 6 motorů.

V případě instalace motoru na okno s panty dole je třeba tyto okna vybavit mechanickým zabezpečením (nůžkami), a to s dostatečným zdvihem s ohledem na délku zdvihu motoru.

Dbejte na odpovídající pevné připevnění motoru na rám i křídlo, které odpovídá síle motoru.

Motor musí mít svůj zdroj proudu. Napětí a síla zdroje proudu musí být v souladu s technickými parametry motoru.

Před prvním uvedením do provozu je třeba zkontrolovat přívodní kabely, Zvláště je nutno zohlednit průřez kabelu.

Zařízení se smí používat pouze k účelům, pro které bylo vyrobeno.
Jakékoliv jiné použití je zakázáno. Co není výslovně dovoleno, je zakázáno.

Veškeré komponenty jsou určeny pouze pro interiérové použití.

Připojení na zdroj 24 V nebo 230 V (dle typu motoru) proveďte až po přezkoušení celého zařízení.

Při zavírání i otevírání okna je třeba mít na paměti sílu motoru přesahující 300 N. Je zakázáno vkládat ruku či jinou část těla do dráhy motoru, nebo ovládaného prvku (např. okna, světlíku). Hrozí nebezpečí úrazu. Pohyb okna či motoru lze zastavit pouze pomocí tlačítka nebo odpojením od zdroje elektrického proudu. Jakékoliv jiné způsoby zastavení (např. pomocí lidské síly) mohou mít za následek poranění. Při otevírání i zavírání okna je třeba zajistit, aby nedošlo k poranění i jiných osob.

Provozovatel musí pravidelně kontrolovat funkčnost motoru. Při případné závadě je třeba okamžitě vyrozumět zřizovací firmu. Vadné díly je nutné okamžitě nahradit originálními náhradními díly. Motor smí zásadně otevírat pouze výrobce.

Veškeré pochybnosti konzultujte s firmou Požární odvětrání s.r.o.!

www.pozarniodvetrani.cz

Požární odvětrání s.r.o.
Luční 139, 267 01 Zahořany

IČO: 288 70 972
DIČ: CZ 288 70 972

mihulka@pozarniodvetrani.cz

www.pozarniodvetrani.cz

kostelecky@pozarniodvetrani.cz