

Technický list:

## PLA 101 S3

**Požární**  
odvětrání s.r.o.

Mihulka František - 607 561 562  
Kostelecký Rudolf - 728 720 314

Přímočarý motor pro otevírání oken a světlíků ve variantě 24V určený pro denní větrání i požární odvětrání.



### Technická data:

Vstupní napětí	24V DC (±20%)
Proudový odběr	1,0 A
ED:	30%
Síla:	1000 N (800N pro 1000 mm při zadním uchycení)
Rychlost:	4,6 mm/s
Pracovní teplota:	od -5°C do +75°C
Třída ochrany:	IP 65
Kabel:	3 x 1,0 mm <sup>2</sup> (asi 2,5 m)
Zdvih:	300, 400, 500, 600, 750, 1000 mm
Povrchová úprava:	E6/C-0

Požární odvětrání s.r.o.  
Luční 139, 267 01 Zahořany

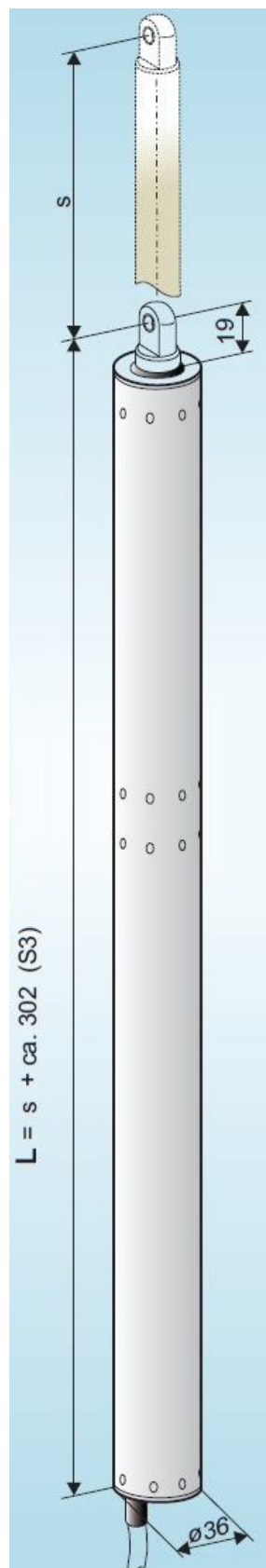
IČO: 288 70 972  
DIČ: CZ 288 70 972

[mihulka@pozarniodvetrani.cz](mailto:mihulka@pozarniodvetrani.cz)

[www.pozarniodvetrani.cz](http://www.pozarniodvetrani.cz)

[kostelecky@pozarniodvetrani.cz](mailto:kostelecky@pozarniodvetrani.cz)

## Rozměry:



Požární odvětrání s.r.o.  
Luční 139, 267 01 Zahořany

[mihulka@pozarniodvetrani.cz](mailto:mihulka@pozarniodvetrani.cz)

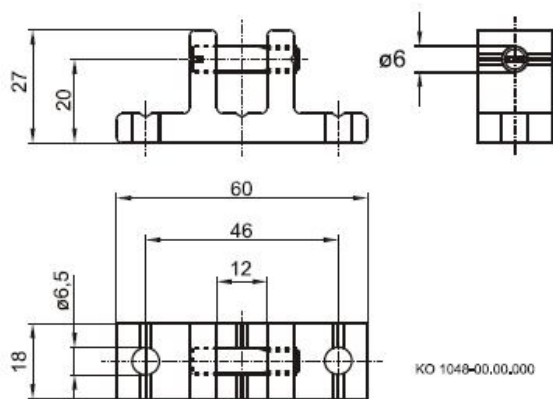
[www.pozarniodvetrani.cz](http://www.pozarniodvetrani.cz)

IČO: 288 70 972  
DIČ: CZ 288 70 972

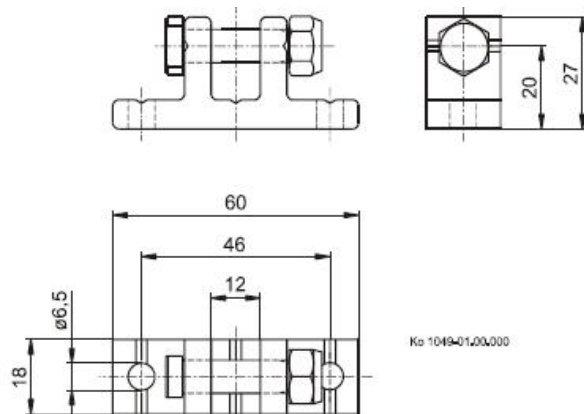
[kostelecky@pozarniodvetrani.cz](mailto:kostelecky@pozarniodvetrani.cz)

**Příslušenství (není součástí balení motoru):**

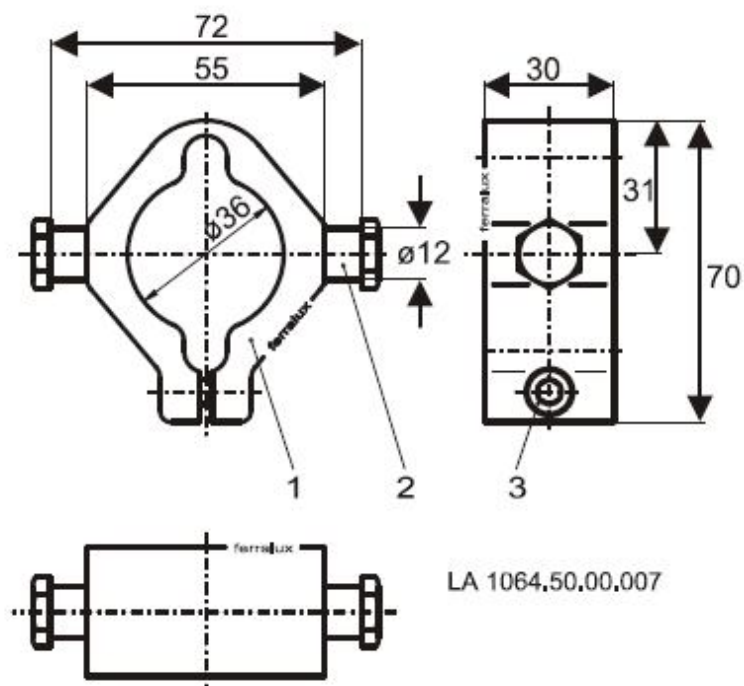
**F 10.6 – křídlová konzole**



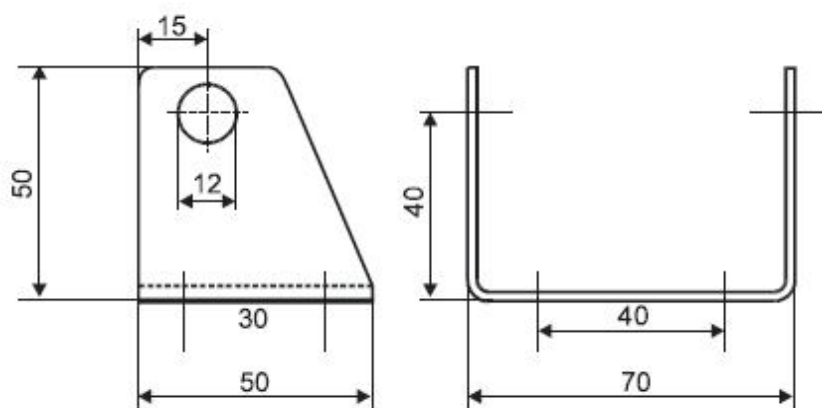
**F 10.8 – křídlová konzole**



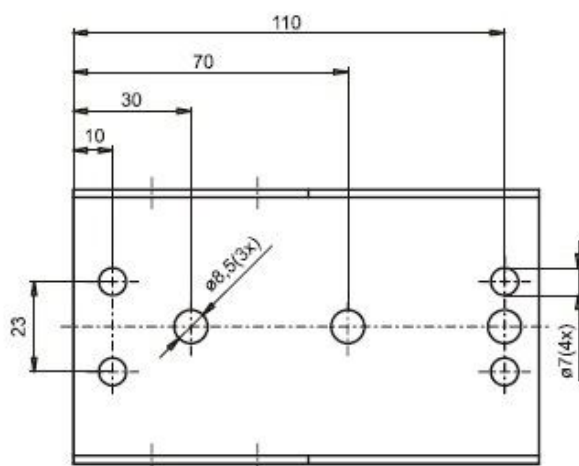
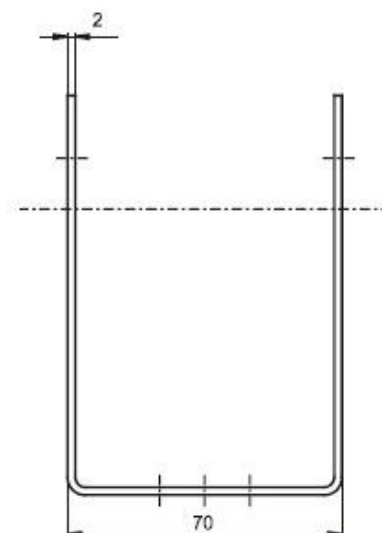
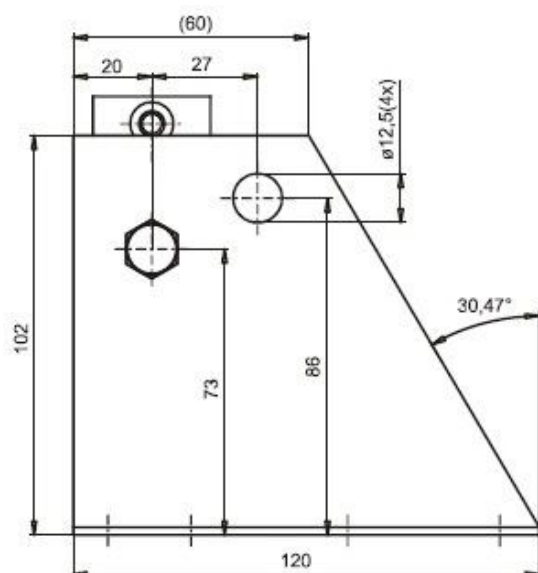
**Kyvná konzole do konzole K 5, K 7 a K 82**



# K 5



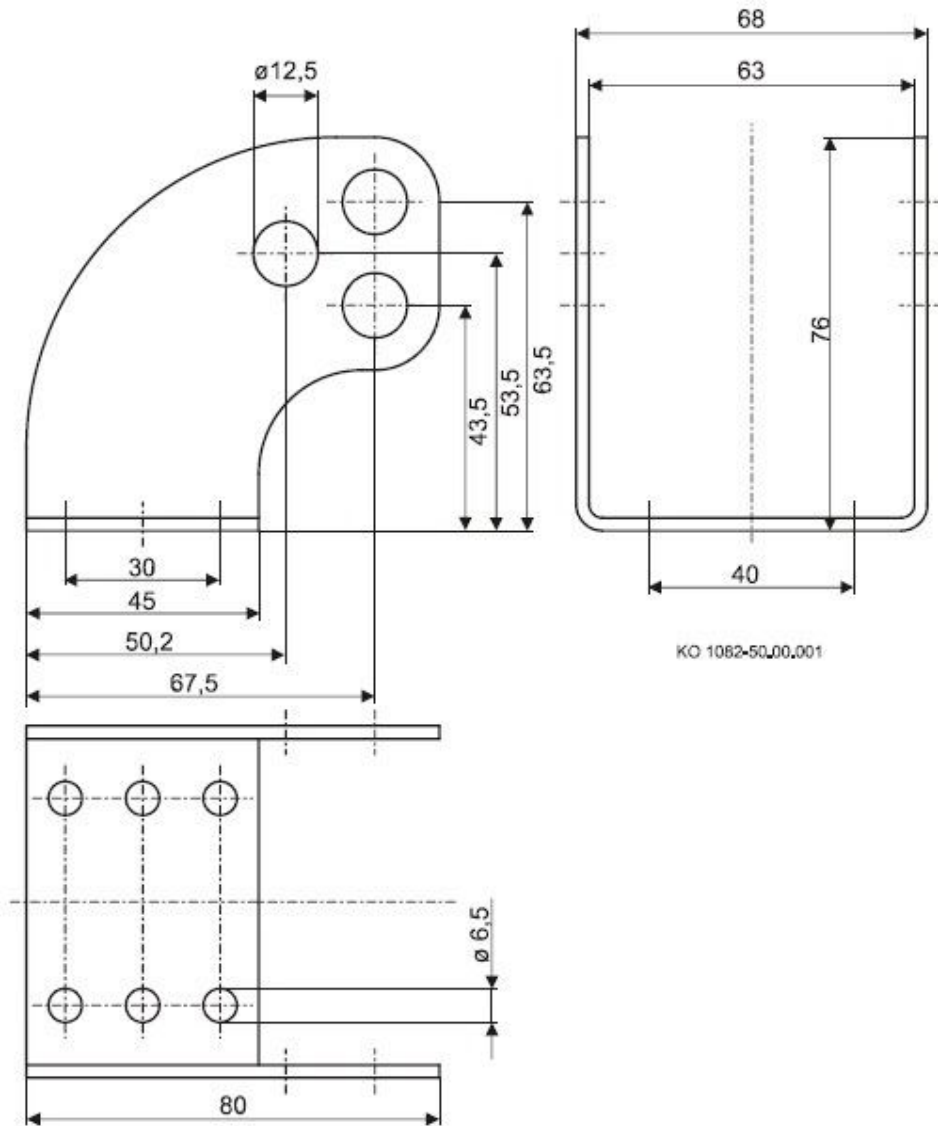
# K 7



galvanized bending  
radius technically  
dependent



KO 1007-00,00,000



**K 82**

## **Bezpečnostní pokyny při instalaci motoru PLA 101 (dále jen motoru):**

Instalaci může provádět pouze osoba proškolená výrobcem či dodavatelem zařízení. Instalaci může provádět pouze osoba s odbornými znalostmi a vzděláním v oboru elektro.

V případě instalace motoru na okno s panty dole je třeba tato okna vybavit mechanickým zabezpečením (nůžkami), a to s dostatečným zdvihem s ohledem na délku motoru.

Dbejte na odpovídající pevné připevnění motoru na rám i křídlo, které odpovídá síle motoru.

Motor musí mít svůj zdroj proudu. Napětí a síla zdroje proudu musí být v souladu s technickými parametry motoru.

Před prvním uvedením do provozu je třeba zkontrolovat přívodní kabely, Zvláště je nutno zohlednit průřez kabelu.

Zařízení se smí používat pouze k účelům, pro které bylo vyrobeno. Jakékoliv jiné použití je zakázáno. Co není výslovně dovoleno je zakázáno.

Veškeré komponenty jsou určeny pouze pro interiérové použití.

Připojení na zdroj 24V provedte až po přezkoušení celého zařízení.

Při zavírání i otevírání okna je třeba mít na paměti sílu motoru přesahující 1000 N. Je zakázáno vkládat ruku či jinou část těla do dráhy motoru, nebo ovládaného prvku (např. okna, světlíku). Hrozí nebezpečí úrazu. Pohyb okna či motoru lze zastavit pouze pomocí tlačítka nebo odpojením od zdroje elektrické-ho proudu. Jakékoliv jiné způsoby zastavení (např. pomocí lidské síly) mohou mít za následek poranění.

Provozovatel musí pravidelně kontrolovat funkčnost motoru. Při případné závadě je třeba okamžitě vyrozumět zřizovací firmu. Vadné díly je nutné okamžitě nahradit originálními náhradními díly. Motor smí zásadně otevírat pouze výrobce.

Dále je třeba mít na paměti znění následujících norem a jejich novelizace:

ČSN 730802, ČSN 730804, ČSN 332000, ČSN 332130, ČSN EN 50265-1,  
ČSN EN 50265-2-1, ČSN 730875, ČSN EN 294, ČSN EN 349, ČSN EN 60204,  
ČSN EN 60335-1 + A55, ČSN EN 60529, ČSN EN 12101-1, ČSN EN 12101-2,  
a další

**Veškeré pochybnosti konzultujte s firmou Požární odvětrání s.r.o.!**

[www.pozarniodvetrani.cz](http://www.pozarniodvetrani.cz)