

Technický list:

EA-KL²-T (Dveřní otvírač Klapparm 2)

Požární
odvětrání s.r.o.

Mihulka František - 607 561 562
Kostecký Rudolf - 728 720 314

Nový design ramenného otvírače dveří.



Technické údaje:

Vstupní napětí	24V DC
Proudový odběr	1,2 A
Fixní kabel	6 x 0,75 mm ² (délka 2 m)
Síla při otevírání	300 N
Síla při zavírání	50 N
Úhel otevření	125°
Povrch	hliník E6/EV1 + nerez ocel
Rozměry	500 x 58 x 122 mm
Hmotnost	4,6 kg

Požární odvětrání s.r.o.
Luční 139, 267 01 Zahořany

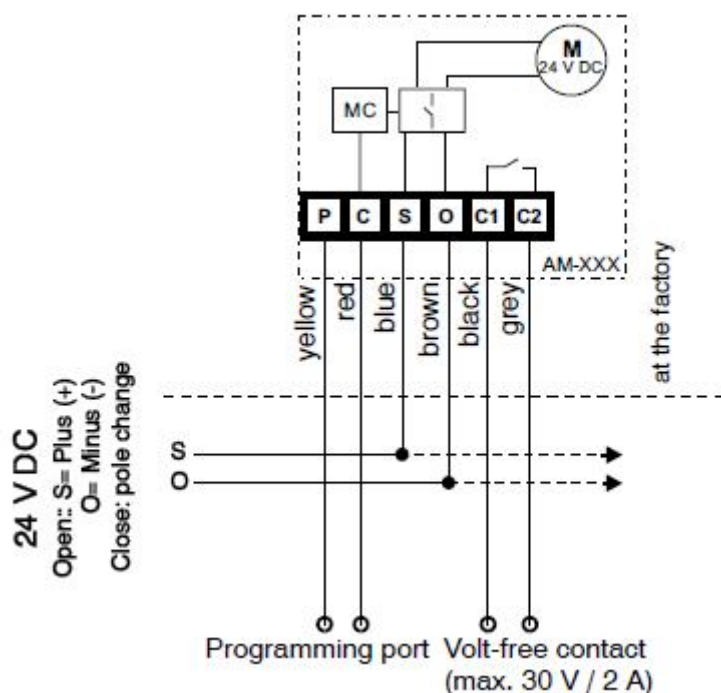
IČO: 288 70 972
DIČ: CZ 288 70 972

mihulka@pozarniodvetrani.cz

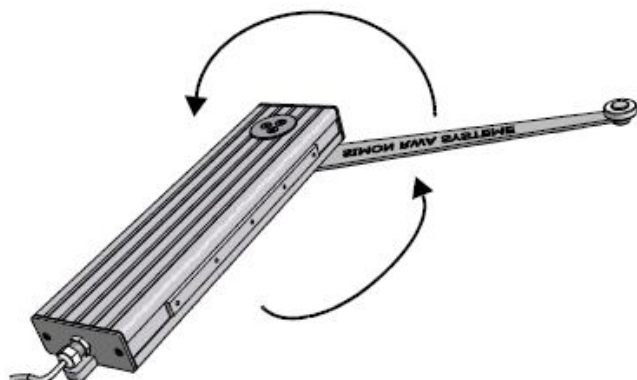
www.pozarniodvetrani.cz

kostecky@pozarniodvetrani.cz

Zapojení:

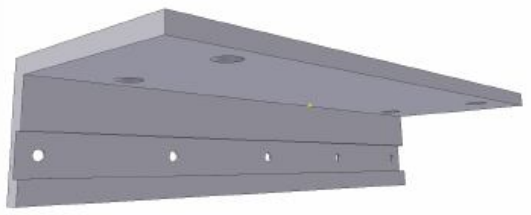


Změna z pravého otvírače na levý:

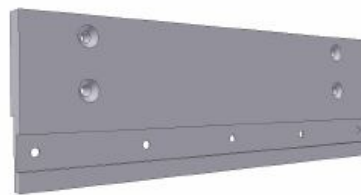


1. zapojte modrou žílu + 24V DC
2. zapojte hnědou žílu - 24V DC
3. pouze trochu otvírač pootevřete
4. vypojte 24V DC
5. spojte žlutou a červenou žílu
6. znovu zapojte motor 24V DC
7. rameno otvírače se přetočí

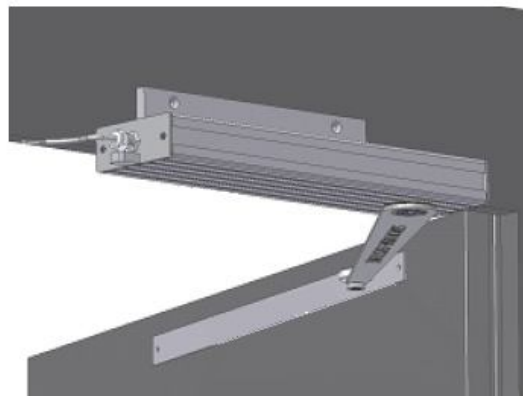
Konzole:



K-KL2-T-MW



K-KL2-T-M9

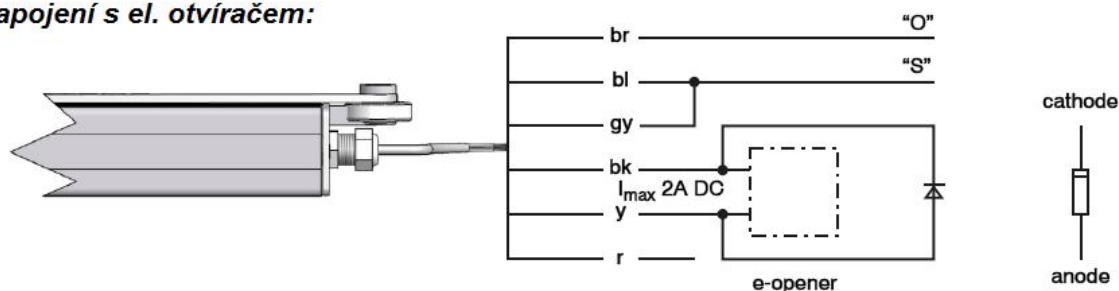


Otevření dovnitř:

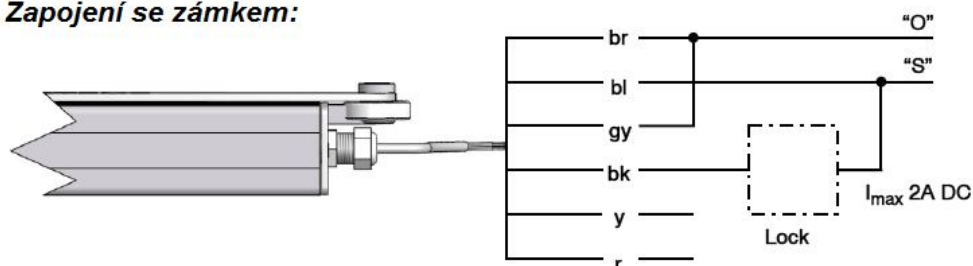


Zapojení s el. otvíračem a el. zámkem:

Zapojení s el. otvíračem:



Zapojení se zámekem:



Bezpečnostní pokyny při instalaci motoru EA-KL²-T (dále jen motoru):

Instalaci může provádět pouze osoba proškolená výrobcem či dodavatelem zařízení. Instalaci může provádět pouze osoba s odbornými znalostmi a vzděláním v oboru elektro.

Dbejte na odpovídající pevné připevnění motoru na rám.

Motor musí mít svůj zdroj proudu. Napětí a síla zdroje proudu musí být v souladu s technickými parametry motoru.

Před prvním uvedením do provozu je třeba zkontrolovat přívodní kabely, zvláště je nutno zohlednit průřez kabelu.

Zařízení se smí používat pouze k účelům, pro které bylo vyrobeno.

Jakékoliv jiné použití je zakázáno. Co není výslovně dovoleno je zakázáno.

Veškeré komponenty jsou určeny pouze pro interiérové použití.

Připojení na zdroj 24 V proveďte až po přezkoušení celého zařízení.

Při otevírání dveří je třeba mít na paměti sílu motoru přesahující 600 N. Hrozí nebezpečí úrazu. Pohyb dveří či motoru lze zastavit pouze pomocí tlačítka nebo odpojením od zdroje elektrického proudu.

Jakékoliv jiné způsoby zastavení (např. pomocí lidské síly) mohou mít za následek poranění.

Provozovatel musí pravidelně kontrolovat funkčnost pohonu. Při případné závadě je třeba okamžitě vyrozumět zřizovací firmu. Vadné díly je nutné okamžitě nahradit originálními náhradními díly. Pohon smí zásadně otevírat pouze výrobce.

Dále je třeba mít na paměti znění následujících norem a jejich novelizace:

ČSN 730802, ČSN 730804, ČSN 332000, ČSN 332130, ČSN EN 50265-1,
ČSN EN 50265-2-1, ČSN 730875, ČSN EN 294, ČSN EN 349, ČSN EN 60204,
ČSN EN 60335-1 + A55, ČSN EN 60529, ČSN EN 12101-1, ČSN EN 12101-2,
a další

Veškeré pochybnosti konzultujte s firmou Požární odvětrání s.r.o.!