

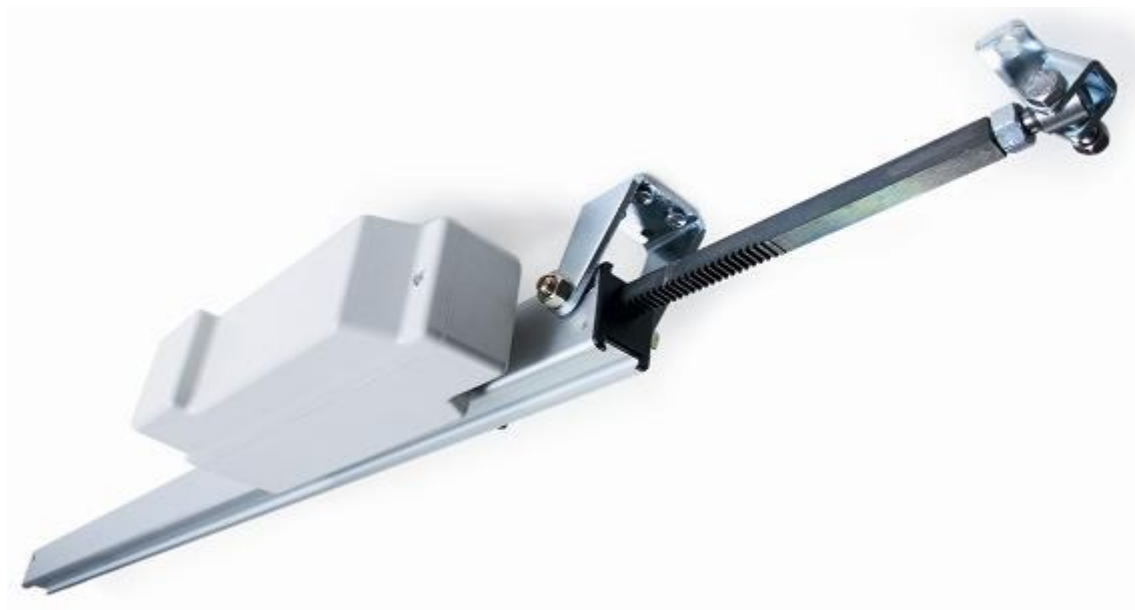
Technický list:

LKS – RACK 650

Požární
odvětrání s.r.o.

Mihulka František - 607 561 562
Kostecký Rudolf - 728 720 314

Přímočarý motor pro otevírání oken a světlíků ve variantě 24V i 230V. Lze jej rozšířit o mechanickou či další motorickou část, s níž lze ovládat i široké světlíky a okna.



Technická data:

LKS - RACK 650	230 V	24 V
tlačná síla / tažná síla	650 N / 650 N	750 N / 650 N
délka zdvihu	180, 350, 550, 750, 1000 mm	
vstupní napětí	230Vac ± 10%	24 Vdc ± 10%
proudový odběr	0,1 A	1,0 A
rychlost bez zatížení	8 mm / s	8 mm / s
počet žil v kabelu	3 + uzemnění	2
třída ochrany	IP 55	

Požární odvětrání s.r.o.
Luční 139, 267 01 Zahořany

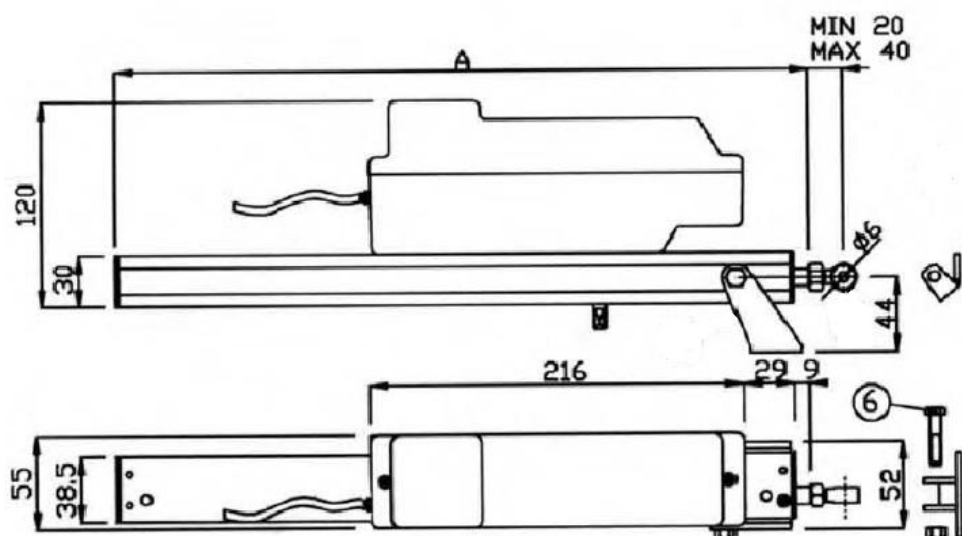
IČO: 288 70 972
DIČ: CZ 288 70 972

mihulka@pozarniodvetrani.cz

www.pozarniodvetrani.cz

kostecky@pozarniodvetrani.cz

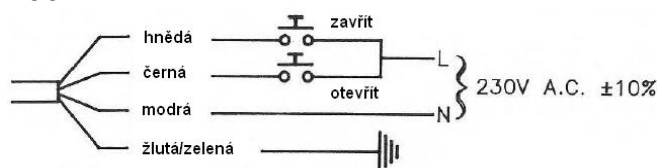
Rozměry:



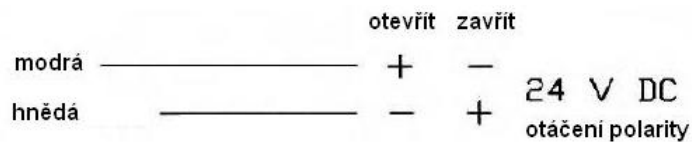
ZDVIH	A
180	400
350	570
550	770
750	970
1000	1220

Zapojení:

230V:



24V:



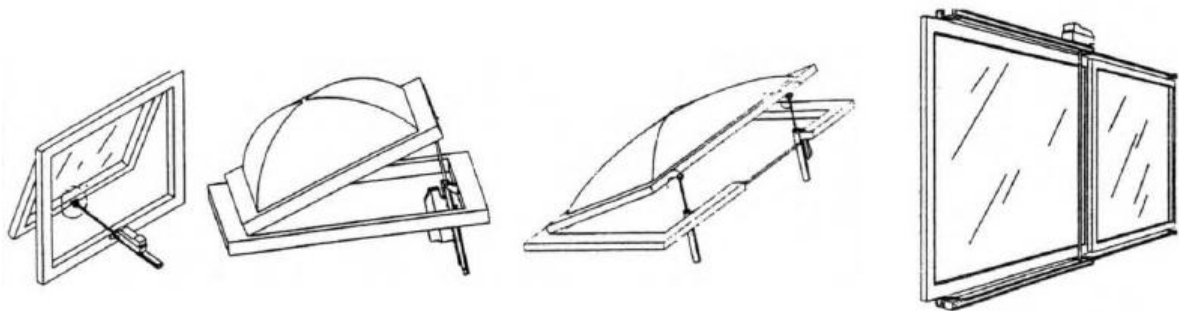
Příslušenství (není součástí balení motoru):



konzola bodová



konzola posuvná
(nelze použít pro dva spojené motory)



Bezpečnostní pokyny při instalaci motoru LKS-RACK 650 (dále jen motoru):

Instalaci může provádět pouze osoba proškolená výrobcem či dodavatelem zařízení. Instalaci může provádět pouze osoba s odbornými znalostmi a vzděláním v oboru elektro.

V případě instalace motoru na okna s panty dole je třeba tyto okna vybavit mechanickým zabezpečením (nůžkami), a to s dostatečným zdvihem s ohledem na délku motoru.

Dbejte na odpovídající pevné připevnění motoru na rám i křídlo, které odpovídá síle motoru.

Motor musí mít svůj zdroj proudu. Napětí a síla zdroje proudu musí být v souladu s technickými parametry motoru.

Před prvním uvedením do provozu je třeba zkontrolovat přívodní kabely, Zvláště je nutno zohlednit průřez kabelu.

Zařízení se smí používat pouze k účelům, pro které bylo vyrobeno. Jakékoliv jiné použití je zakázáno. Co není výslovně dovoleno je zakázáno.

Veškeré komponenty jsou určeny pouze pro interiérové použití.

Připojení na zdroj 24V nebo 230 V proveďte až po přezkoušení celého zařízení.

Při zavírání i otevírání okna je třeba mít na paměti sílu motoru přesahující i 750 N (při použití tandemu i 1500N). Je zakázáno vkládat ruku či jinou část těla do dráhy motoru, nebo ovládaného prvku (např. okna, světlíku). Hrozí nebezpečí úrazu. Pohyb okna či motoru lze zastavit pouze pomocí tlačítka nebo odpojením od zdroje elektrické-ho proudu. Jakékoliv jiné způsoby zastavení (např. pomocí lidské síly) mohou mít za následek poranění.

Provozovatel musí pravidelně kontrolovat funkčnost motoru. Při případné závadě je třeba okamžitě vyrozumět zřizovací firmu. Vadné díly je nutné okamžitě nahradit originálními náhradními díly. Motor smí zásadně otevírat pouze výrobce.

Dále je třeba mít na paměti znění následujících norem a jejich novelizace:

ČSN 730802, ČSN 730804, ČSN 332000, ČSN 332130, ČSN EN 50265-1,
ČSN EN 50265-2-1, ČSN 730875, ČSN EN 294, ČSN EN 349, ČSN EN 60204,
ČSN EN 60335-1 + A55, ČSN EN 60529, ČSN EN 12101-1, ČSN EN 12101-2,
a další

Veškeré pochybnosti konzultujte s firmou Požární odvětrání s.r.o.!

www.pozarniodvetrani.cz

Požární odvětrání s.r.o.
Luční 139, 267 01 Zahořany

IČO: 288 70 972
DIČ: CZ 288 70 972

mihulka@pozarniodvetrani.cz

www.pozarniodvetrani.cz

kostelecky@pozarniodvetrani.cz